

Zarządzenia instalowanie i wymiary

Pobieranie powietrza do spalania z zewnątrz przez szacht kominowy (typ SPS-ZT-PC)

System Powietrzno Spalinowy – Zamknięty z Tylną zabudową kontrolera spalin typu Abgas-Control oraz Przednim Czerpaniem powietrza.

Zadaniem wentylatora palnika kotłowego jest pobór powietrza do spalania spoza obszaru kotłowni, dostarczenie go do komory spalania i wydalenie spalin z nadciśnieniem przez przewód spalinowy.

Obowiązujące w Polsce rozporządzenia dopuszczają przyłączenie kilku kotłów do jednego przewodu spalinowego (kamina) pod warunkiem jak niżej

„Dopuszcza się stosowanie zbiorczych przewodów systemów powietrzno-spalinowych przystosowanych do pracy z urządzeniami z zamkniętą komorą spalania, wyposażonymi w zabezpieczenia przed zanikiem ciągu kominowego.”

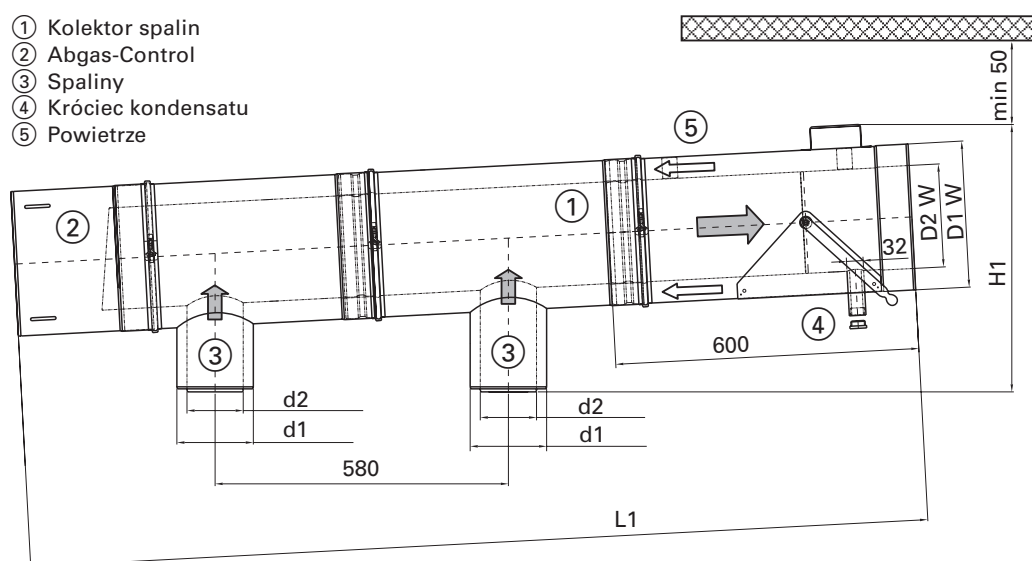
Niniejszy zapis zaczerpnięto z:

ROZPORZĄDZENIE MINISTRA
INFRASTRUKTURY

z dnia 12 kwietnia 2002 r.

w sprawie warunków technicznych, jakim powinny odpowiadać budynki i ich usytuowanie.

(Dz. U. Nr 75, poz. 690, § 174. 3.)



Uwaga! Na każdym kotle wymagany jest króciec spalin z zestawem przyłączającym i zabezpieczającym oraz właściwy wtyk kodowy w regulatorze kotła.

Należy pamiętać o dostarczeniu odpowiedniej ilości powietrza do spalania oraz prawidłowo zaprojektowanej i wykonanej instalacji nawiewno-wywiewnej

Wymiary

Kompaktowe kotłownie gazowe			Vitomodul 200					
Ilość kotłów i typ konstrukcji			2KM	2KD	3KM	3KD	4KM	4KD
Przyłącze powietrza kotła	d1	mm	125	150	125	150	125	150
Przyłącze spalin kotła	d2	mm	80	110	80	110	80	110
Ostęp pomiędzy przyłączami	W	mm	580	580	580	580	580	580
Średnica przewodu powietrza*	D1	mm	230	285	285	285	285	320
Średnica przewodu spalin	D2	mm	150	200	200	200	200	225
Długość całkowita	L1	mm	1804	1777	2358	2358	2940	2938
Wysokość całkowita	H1	mm	473	529	560	560	590	625
Max długość poziomego przewodu spalinowego	LH	m	2	2	2	2	2	2
Max długość pionowego przewodu spalinowego	LV	m	6	6	8	6	6	6
Min. średnica kanału powietrza przewodów LH i LV*)	D1HV	mm						

*) podana średnica dotyczy tylko kolektora. Średnicę kanału powietrznego dalszych przewodów przyłączeniowych LH i LV należy powiększyć

*) w skład systemów wchodzi już króciec spalinowy kotła do zbiorczego odprowadzania spalin oraz kolanka przyłączeniowe (patrz rozdział – zbiorcze zestawienie numerów zamówieniowych)